

# KẾT CẤU BÊ TÔNG CỐT THÉP II

## (PHẦN KẾT CẤU NHÀ CỬA)

CHUYÊN NGÀNH: XÂY DỰNG DÂN DỤNG VÀ CÔNG NGHIỆP  
Số đơn vị học trình: 3

BIÊN SOẠN: BÙI THIÊN LAM

### TÀI LIỆU THAM KHẢO:

- Kết cấu bê tông cốt thép (Phần kết cấu nhà cửa) - *Ngô Thế Phong* (chủ biên)
- Kết cấu bê tông cốt thép tập II (Cấu kiện nhà cửa) - *Võ Bá Tâm*
- Khung bê tông cốt thép - *Trịnh Kim Đạm, Lê Bá Huế*
- Tính toán và cấu tạo kháng chấn nhà nhiều tầng - *Phan Văn Cúc, Nguyễn Lê Ninh*
- *Ossatures Des Batiments* - *André Coin*
- Kết cấu nhà cao tầng - *Wolfgang Schuellef*
- Bài giảng Bê tông cốt thép, *Trường Đại học Bách khoa Đà Nẵng*

**1. Yêu cầu về kinh tế kỹ thuật khi thiết kế kết cấu BTCT:**

\* Thiết kế công trình có mối quan hệ hữu cơ, gắn bó chặt chẽ với nhau giữa kiến trúc và kết cấu. Hình dạng và không gian kiến trúc được thể hiện trên cơ sở hệ kết cấu công trình. Các không gian đơn giản thường được tạo nên bằng hệ dầm, cột, tường và sàn theo hệ lưới cột ô vuông hoặc chữ nhật. Các không gian phức tạp thường được tạo nên bằng các hệ kết cấu như dàn, vòm, mái mỏng không gian,...Không gian kiến trúc, loại hình kết cấu và chiều cao kết cấu có quan hệ chặt chẽ với nhau. So với kết cấu không gian thì kết cấu phẳng có chiều cao kết cấu lớn hơn.

Dù chọn không gian kiến trúc như thế nào, khi thiết kế mặt bằng công trình đã phải nghĩ đến khả năng chịu tải và các tác động khác lên công trình. Do đó trong thiết kế phương án kiến trúc đã phải nghĩ đến các phương án kết cấu, nhằm tránh sai lầm về tính khả thi của công trình, hoặc chỉ đạt được những phương án gò bó, thiếu sinh động, kém mỹ quan.

\* Để phương án thiết kế được khả thi, phương án thiết kế phải thỏa mãn các yêu cầu kỹ thuật trong sử dụng hiện tại và lâu dài, yêu cầu độ bền theo niên hạn sử dụng, yêu cầu phòng chống cháy và điều kiện thiết bị kỹ thuật thi công và giá thành công trình không vượt quá kinh phí đầu tư.

**1.1. Các yêu cầu về mặt kỹ thuật :**

- Kết cấu được chọn phải có hình dạng thích ứng với không gian và hình khối kiến trúc.

- Sơ đồ kết cấu phải rõ ràng, qua đó có thể nhận biết được sự phân phối nội lực trong kết cấu dưới tác dụng của tải trọng và các tác động khác. Tuy nhiên, không nên thiên về việc chọn sơ đồ dễ tính toán mà chú ý đến tính hợp lý của sự phân phối nội lực trong kết cấu. Lưu ý rằng *kết cấu tĩnh định* thì dễ tìm được nội lực nhưng độ an toàn tổng thể thì kém hơn *kết cấu siêu tĩnh*.

- Vật liệu chọn căn cứ vào điều kiện thực tế và yêu cầu cụ thể của công trình. Nên ưu tiên dùng BT có cường độ cao và cốt thép có gờ. Những kết cấu nhịp lớn, kết cấu lắp ghép nên dùng BTCT ứng lực trước.

- Kết cấu phải được tính toán với mọi tải trọng và tác động có thể xảy ra, trong giai đoạn sử dụng và cả quá trình thi công.

- Phương án chọn phải phù hợp với yêu cầu thời hạn thi công, khả năng kỹ thuật thi công đang có hoặc sẽ có.

- Chọn phương án kết cấu và thi công cần cân nhắc giữa kết cấu toàn khối, lắp ghép và nửa lắp ghép.

**1.2. Yêu cầu về mặt kinh tế :**

- Kết cấu phải có giá thành hợp lý. Thông thường, chi phí vật liệu chiếm tỷ trọng lớn, khi đó cần chọn phương án có chi phí vật liệu thấp. Nhưng đối với công trình mà chi phí nhân công

và máy thi công chiếm phần lớn thì việc tiết kiệm một ít vật liệu không có ý nghĩa so với việc đảm bảo an toàn cho kết cấu.

- Kết cấu thiết kế phải phù hợp với thời hạn thi công, sớm đưa công trình vào sử dụng. Do đó để đảm bảo chỉ tiêu kinh tế hợp lý cần phải kết hợp việc thiết kế kết cấu với thiết kế biện pháp kỹ thuật và tổ chức thi công.

## 2. Nguyên tắc tính toán kết cấu BTCT

### 2.1. Xác định tải trọng :( Xem chương 3- KCBTCT1)

Xác định theo tiêu chuẩn TCVN 2737-95 : " Tải trọng và tác động".

- **Tải trọng thường xuyên ( tĩnh tải )** : Trọng lượng bản thân kết cấu, trọng lượng và áp lực của đất đắp,...Lực nén trước trong BTCT ứng lực trước cũng được xem như tải trọng thường xuyên. Tải trọng thường xuyên thuộc loại **tải trọng tác dụng dài hạn**. Hệ số vượt tải từ 1.05 - 1.30 tùy thuộc vào loại vật liệu và phương pháp thi công.

- **Tải trọng tạm thời ( hoạt tải )** : Là tải trọng có thể thay đổi vị trí, độ lớn, chiều tác dụng trong quá trình thi công và sử dụng như người, thiết bị, hoạt tải cầu trục, gió,...Tải trọng này có thể có một phần **tác dụng dài hạn** ( trọng lượng vách ngăn tạm, trọng lượng các thiết bị gắn cố định) và một phần **tác dụng ngắn hạn**. Hệ số vượt tải từ 1.20 - 1.40.

\* Tĩnh tải tác dụng thường xuyên lên kết cấu, còn hoạt tải có thể xuất hiện tại những chỗ khác nhau vào những thời điểm khác nhau. Nên chúng ta cần phải xếp các trường hợp hoạt tải để tìm ra những giá trị nội lực lớn nhất có thể xảy ra ở từng tiết diện. Theo TCVN chia thành 2 tổ hợp :

+ **Tổ hợp tải trọng cơ bản** : Gồm các tải trọng thường xuyên, tải trọng tạm thời ngắn hạn và dài hạn.

+ **Tổ hợp tải trọng đặc biệt** : Gồm các tải trọng thường xuyên, tải trọng tạm thời ngắn hạn, dài hạn và một trong các hoạt tải đặc biệt ( động đất, nổ...).

\* Khi tổ hợp lưu ý đến hệ số tổ hợp, nhằm xét đến khả năng tác dụng không đồng thời của các loại tải trọng ngắn hạn.

\* Khi tính toán các kết cấu đỡ sàn của nhà nhiều tầng ( dầm, cột, tường, móng) để xét đến khả năng chất tải không đầy trên một tấm sàn, hoặc trên các tầng, tiêu chuẩn còn cho phép giảm tải trọng tạm thời theo độ lớn của ô bản và số tầng nằm trên tiết diện đang xét.

### 2.2 Tính toán nội lực :

Việc tính toán có thể tiến hành theo sơ đồ dàn hồi hay sơ đồ khớp dẻo.

- **Tính theo sơ đồ dàn hồi** : Dùng các phương pháp của LTDH, SBVL, CHKC để xác định nội lực. Tính riêng nội lực do tĩnh tải và do các trường hợp hoạt tải, rồi tổ hợp.

\* Giả thiết của phương pháp là vật liệu dàn hồi, đồng nhất và đẳng hướng. Điều này không phù hợp với BTCT vì BT là VL dàn hồi dẻo, module đàn hồi của BT phụ thuộc vào ứng suất ở thời điểm đang xét, tức phụ thuộc vào tải trọng. Trong tiết diện, lượng cốt thép phân bố không đều, nên độ cứng của cấu kiện thay đổi đáng kể khi kích thước tiết diện không đối, vùng kéo thường xuất hiện khe nứt cũng làm giảm độ cứng. Khi tính toán cốt thép theo TTGH, biểu đồ ứng vùng nén lấy hình chữ nhật không phù hợp với phương pháp tính nội lực theo sơ đồ dàn hồi là biểu đồ ứng suất có dạng hình tam giác. Tuy nhiên người ta vẫn sử

dụng phương pháp này vì nó thiên về an toàn và nhiều trường hợp có thể sử dụng các bảng tính sẵn, hay các chương trình tính kết cấu đã lập trên cơ sở của phương pháp PTHH.

- **Tính nội lực theo sơ đồ khớp dẻo** ( phương pháp cân bằng giới hạn) :

+ Khái niệm về khớp dẻo và sự phân phối lại nội lực ( xem KCBTCT1)

+ Phương pháp cân bằng giới hạn: Phương pháp này cho phép xác định được tải trọng giới hạn hay mômen giới hạn không phụ thuộc vào thứ tự xuất hiện khớp dẻo và thứ tự tác dụng của tải trọng ( xem KCBTCT1)

### **2.3. Tính toán tiết diện :**

Thường giải quyết một trong hai bài toán sau :

- **Tính toán cốt thép** : Từ tổ hợp nội lực và kích thước tiết diện đã chọn, tính toán cốt thép, kiểm tra hàm lượng cốt thép.

- **Kiểm tra khả năng chịu lực của tiết diện** : Trên cơ sở tổ hợp nội lực, giả thiết trước cốt thép rồi tính toán khả năng chịu lực của tiết diện.

### **3. Trình tự thiết kế kết cấu BTCT:**

#### **3.1. Chọn phương án kết cấu :**

Căn cứ không gian và hình khối kiến trúc, điều kiện địa chất, thủy văn, điều kiện thi công để chọn phương án kết cấu cho phù hợp, nhằm đạt hiệu quả kinh tế. Lựa chọn VL sử dụng.

**3.2. Tính toán tải trọng và các tác động :** Căn cứ TCVN 2737-95.

#### **3.3. Tính toán sơ bộ kích thước tiết diện các cấu kiện:**

Căn cứ sơ đồ kết cấu, tải trọng, tính gần đúng nội lực tại một số tiết diện từ đó tính toán, lựa chọn sơ bộ kích thước tiết diện, hoặc dựa vào kinh nghiệm, vào các thiết kế có sẵn để chọn.

#### **3.4. Tính toán nội lực và tổ hợp nội lực**

#### **3.5. Kiểm tra lại kích thước tiết diện đã chọn :**

Căn cứ vào nội lực lớn nhất ở tiết diện nguy hiểm đối với từng cấu kiện và yêu cầu về cường độ, biến dạng, khe nứt để xét tính hợp lý của việc lựa chọn tiết diện. Nếu cần thì phải thay đổi, thay đổi lớn thì phải tính lại nội lực.

#### **3.6. Tính toán và chọn cốt thép :**

Nếu chọn kích thước tiết diện đã hợp lý thì tính toán cốt thép chịu lực, rồi chọn đường kính, số lượng thanh và bố trí cốt thép.

#### **3.7. Kiểm tra độ võng và khe nứt :**

Tính toán và so sánh với độ võng và khe nứt giới hạn. Đối với các kết cấu toàn khối, không có yêu cầu chống thấm, không nằm trong môi trường xâm thực, nếu kích thước tiết diện đủ lớn và đảm bảo các yêu cầu cấu tạo thông thường thì có thể không cần kiểm tra.

#### **3.8. Tính toán cấu kiện lắp ghép :**

Ngoài những tính toán như trên, cần phải kiểm tra cường độ và bề rộng khe nứt ở giai đoạn chế tạo, vận chuyển, lắp dựng, tính toán vị trí móc cầu, tính mối nối lắp ghép.

### **3.9. Thể hiện bản vẽ :**

Kết quả tính toán cần được thể hiện trên bản vẽ để phục vụ thi công. Bản vẽ phải ghi đầy đủ kích thước, các chủng loại thép, các ghi chú cần thiết ( về vật liệu, thi công) và thống kê vật liệu.

### **3.10. Hồ sơ thiết kế :**

Gồm thuyết minh tính toán, các bản vẽ và dự toán thiết kế. Thuyết minh cần trình bày các phương án được nêu ra và lựa chọn, các căn cứ tính toán.

## **4. Nguyên tắc cấu tạo kết cấu BTCT :**

- Chọn hình dạng, kích thước tiết diện hợp lý, làm tăng khả năng chịu lực, tiết kiệm VL, đảm bảo mỹ quan cho công trình. Việc lựa chọn cần thỏa mãn điều kiện thi công thực tế, yêu cầu chống thấm, tác động của môi trường, cần chọn loại BT và CT thích hợp.

- Cốt thép phải được bố trí thỏa mãn các yêu cầu về cấu tạo như số lượng, đường kính, khoảng cách, neo, uốn, nối..., nhằm dễ thi công, đảm bảo lực dính, giảm khe nứt.

- Đặt cốt thép cấu tạo để chịu những nội lực xuất hiện do sự sai lệch giữa sơ đồ thực và sơ đồ tính, do chênh lệch nhiệt độ, co ngót, lún lệch. Cốt thép cấu tạo còn được đặt vào những nơi mà ở đó trạng thái ứng suất khá phức tạp, khó khảo sát một cách chắc chắn, chỉ có thể xử lý bằng kinh nghiệm hay thí nghiệm mô hình.

- Bố trí khe nhiệt độ : Chiều dài kết cấu và sự chênh lệch nhiệt độ càng lớn thì nội lực phát sinh càng lớn ( kết cấu siêu tĩnh). Khoảng cách khe nhiệt độ tùy thuộc vào độ cứng của ngôi nhà và mức độ tiếp xúc của ngôi nhà với khí quyển. Khe bố trí từ mặt móng trở lên, bề rộng từ 2 - 3cm.

- Khe lún : Do nền đất không đồng nhất, do nhà lệch tầng, do tải trọng phân bố không đều trên mặt bằng, để tránh nứt nẻ, phá hoại cục bộ, cần tách ngôi nhà thành từng khối riêng từ móng đến mái. Bề rộng khe lún từ 2 - 3cm .

## **5. Những yêu cầu và qui định đối với bản vẽ BTCT :**

Yêu cầu đối với bản vẽ BTCT là đầy đủ, rõ ràng, chính xác và đúng các ký hiệu qui định, giúp cho người thi công hiểu rõ và thi công đúng thiết kế.

### **5.1. Bố trí bản vẽ kết cấu :** Nội dung bản vẽ gồm :

- Các bản vẽ bố trí hệ kết cấu chịu lực như khung, dầm, sàn. Để thể hiện rõ ràng cần vẽ riêng cho các tầng và một số bản vẽ mặt cắt.

- Các bản vẽ bố trí cấu kiện lắp ghép trên các tầng.

- Các bảng thống kê các bộ phận kết cấu và cấu kiện.

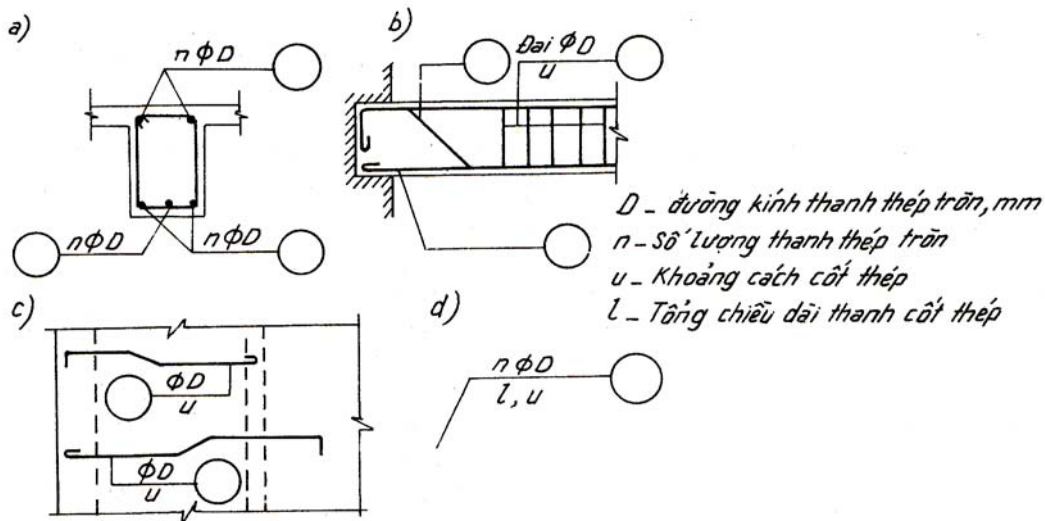
- Thể hiện trực định vị, khoảng cách các trục, chiều dài tổng cộng, cao độ tại nơi cần thiết, ký hiệu các cấu kiện.

- Tỷ lệ 1/100 ; 1/200 ; 1/500

**5.2. Bản vẽ bố trí cốt thép trong cấu kiện :** Nội dung cần thể hiện :

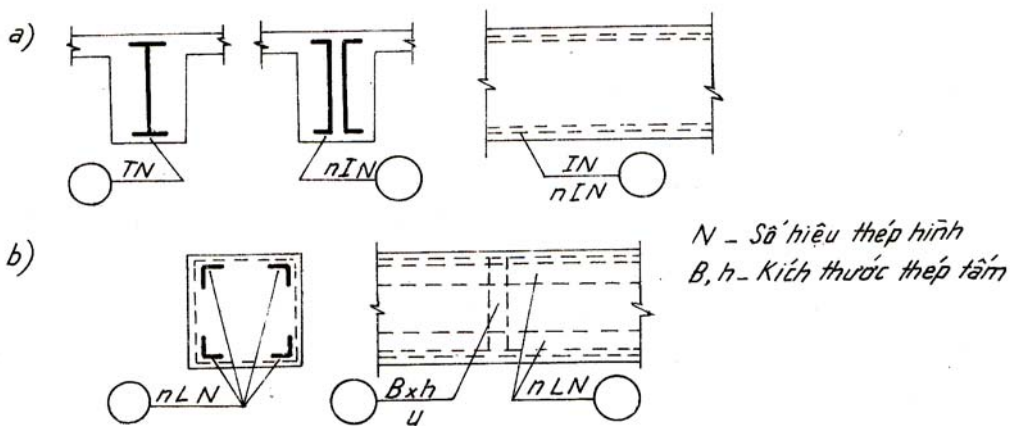
- Tỷ lệ 1/20 ; 1/50 ; 1/100. Qui ước xem BT là trong suốt nhìn thấy cốt thép bên trong.
- Đường bao của cấu kiện, các kích thước để có thể làm ván khuôn và định vị cốt thép.
- Vị trí và hình dáng cốt thép trong cấu kiện, các chi tiết được hàn vào CT khi chế tạo.
- Chiều dày lớp BT bảo vệ. Các mặt cắt ngang.
- Các bộ phận kết cấu tiếp giáp dùng làm gối đỡ, hay những bộ phận mà kết cấu được ngàm vào trong.
- Bảng thống kê CT và BT cho từng cấu kiện. Vẽ khai triển CT đủ kích thước để gia công
- Các ghi chú cần thiết : Mác BT, loại CT, cách nối thép, vị trí nối, loại que hàn,... Với BTCT ứng suất trước cần ghi cường độ tối thiểu của BT khi căng cốt thép, mác vữa bơm vào ống rãnh, trình tự căng, lực căng, ...

**5.3 Những qui ước khi thể hiện bản vẽ:**



**Hình 1.** Thể hiện cốt thép mềm

- a) Mặt cắt ngang ; b) Mặt cắt dọc ; c) Mặt bằng ;  
d) Ký hiệu thanh cốt thép.



**Hình 2.** Thể hiện cốt thép cứng

- a) Cốt cứng trong dầm ; b) Cốt cứng trong cột.